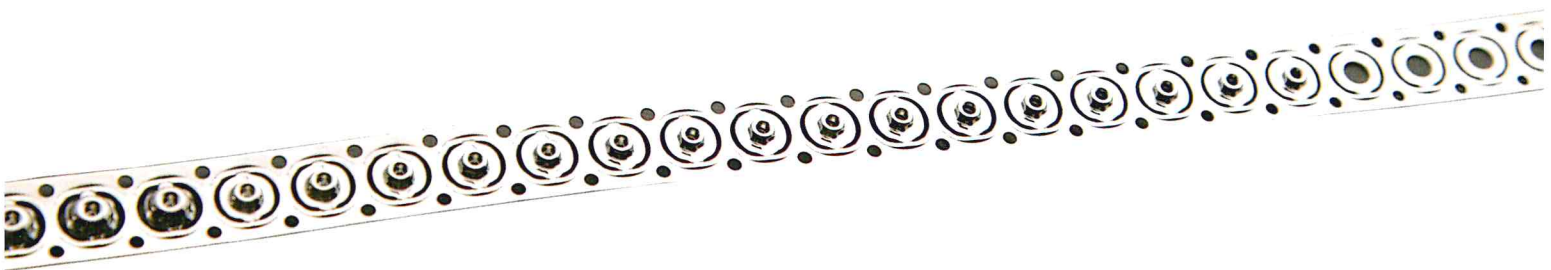


スーパーEーナット
Super

E-Nut

業界初 極小ゆるみ止めナット

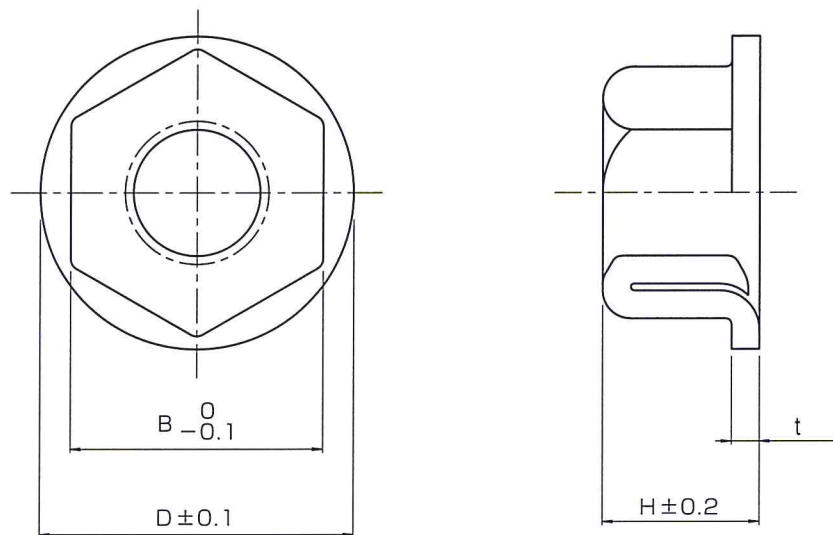
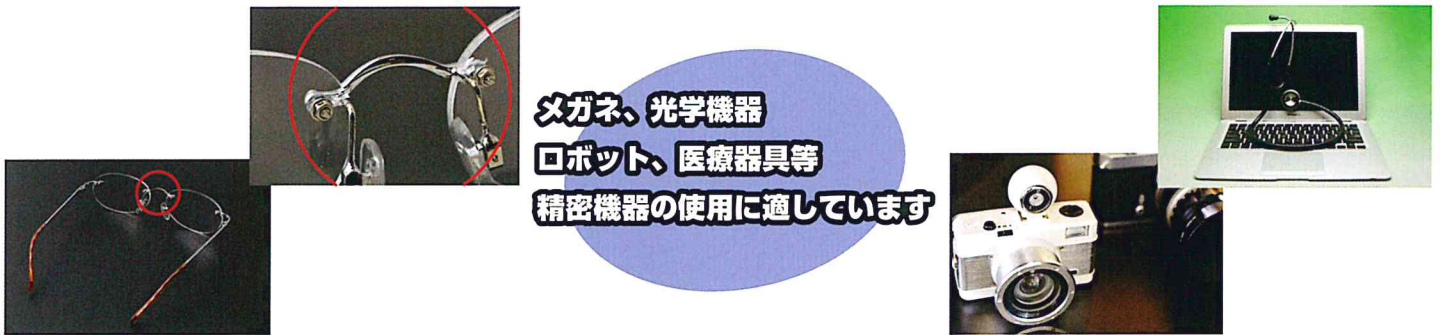


- 軽い (一般市販ナットの約 1/2)
- ゆるみにくい (ねじ部自体で振動を吸収)
- 作業性が良い (ワッシャ組付け作業、皆無)
- プレス加工による絞りナット

スーパー E ナットの寸法及び仕様

スーパー E ナットは、他のフランジ付ナットにはない M1.0・M1.2・M1.4 サイズがあることも特徴の一つです。

M1.0・M1.2・M1.4 ナットは、エレクトロニクス機器、メガネ等の組立に多数使用されるサイズですが、これらの分野においてワッシャ・スプリングワッシャ等を使わずにスーパー E ナットで確実に締結できるということは、極めて大きなメリットがあるといえます。



ねじ：ISO 材質：洋白 単位：mm

呼び径	B	D	H	t
M1.0x0.25	2.25	2.8	1.4	0.25
M1.2x0.25	2.25	2.8	1.4	0.25
M1.4x0.30	2.25	2.8	1.4	0.25
M1.4x0.30	2.50	3.2	1.4	0.25



創造・デザイン・製作・品質保証は、

株式会社 双和製作所

〒584-0023 大阪府富田林市若松町東3丁目7番26号

(大阪富田林企業団地内)

tel:0721-25-7021 fax:0721-24-9213

<http://sohwa-e-nut.com>