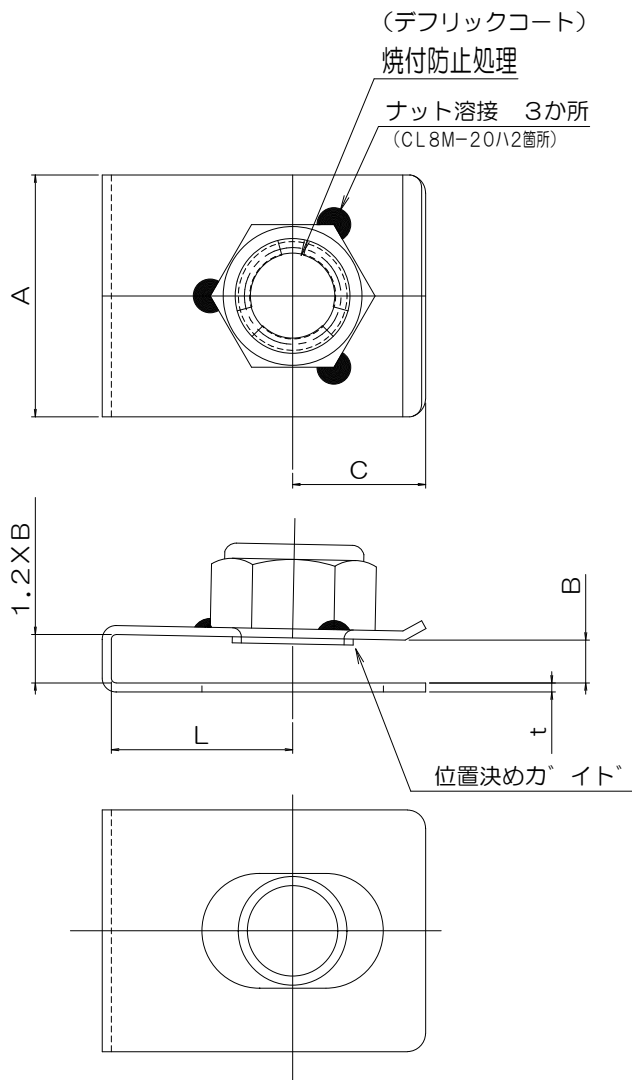


クリップ ステイブルナット クリップタイプ SUS304使用



(使用部材に合わせ寸法記入願います)
(材厚, 材質等変更可能です。)

品 番	ナットサイズ	幅 A	寸法 C	板厚 t	寸法 L	寸法 B
CL8M-20	M8XP1.25	20.0	15.0	1.0		
CL8M-25	M8XP1.25	25.0	15.0	1.0		
CL10M	M10XP1.5	30.0	16.0	1.0		
CL12M	M12XP1.75	35.0	17.0	1.2		
CL16M	M16XP2.0	40.0	22.0	1.5		



株式会社 双和製作所
SOHWA SEISAKUSHO CO., LTD.